

Детали трубопроводов бесшовные приварные  
из углеродистой и низколегированной стали

**ОТВОДЫ КРУТОИЗОГНУТЫЕ****ТИПА 3D (R ≈ DN)**

Конструкция

Деталі трубопроводаў бясшовныя прыварныя  
з вугляродзістай і нізкалегіраванай сталі

**АДВОДЫ КРУТАВЫГНУТЫЯ****ТЫПУ 3D (R ≈ DN)**

Канструкцыя

Издание официальное

Межгосударственный совет по  
стандартизации, метрологии и  
сертификации  
Минск

**ГОСТ 30753-2001****Предисловие**

1 РАЗРАБОТАН ОАО «Корпорация МОНТАЖСПЕЦСТРОЙ»

ВНЕСЕН Государственным комитетом Российской Федерации по стандартизации и метрологии

2 ПРИНЯТ Межгосударственным Советом по стандартизации, метрологии и сертификации (протокол № 20 от 1 ноября 2001 г.)

За принятие проголосовали:

Наименование государства	Наименование национального органа по стандартизации
Азербайджанская Республика	Азгосстандарт
Республика Армения	Армгосстандарт
Республика Беларусь	Госстандарт Республики Беларусь
Республика Казахстан	Госстандарт Республики Казахстан
Кыргызская Республика	Кыргызстандарт
Республика Молдова	Молдовастандарт
Российская Федерация	Госстандарт России
Республика Таджикистан	Таджикстандарт
Туркменистан	Главгосслужба «Туркменстандартлары»
Республика Узбекистан	Узгосстандарт
Украина	Госстандарт Украины

3 Стандарт соответствует ИСО 3419—81 «Фитинги из легированной и нелегированной стали приварные встык» в части конструкции отводов

4 ВВЕДЕН В ДЕЙСТВИЕ постановлением Госстандарта Республики Беларусь от 9 декабря 2002 г. № 54 непосредственно в качестве государственного стандарта Республики Беларусь с 1 июля 2003 г.

## 5 ВВЕДЕН ВПЕРВЫЕ

Настоящий стандарт не может быть полностью или частично воспроизведен, тиражирован и распространен в качестве официального издания на территории Республики Беларусь без разрешения Госстандарта Республики Беларусь

II

ГОСТ 30753-2001 (ИСО 3419-81)

# МЕЖГОСУДАРСТВЕННЫЙ СТАНДАРТ

Детали трубопроводов бесшовные приварные из углеродистой  
и низколегированной стали

## ОТВОДЫ КРУТОИЗОГНУТЫЕ ТИПА 2D ( $R \approx DN$ )

### Конструкция

Carbon and low-alloy steel butt-weldings fittings. Sharply curved bends type 2D ( $R \approx DN$ ). Design

Дата введения 2003-07-01

### 1 Область применения

Настоящий стандарт распространяется на бесшовные приварные отводы из углеродистой и низколегированной стали типа 2D с  $R \approx DN$  и  $\theta = 45^\circ$ ,  $\theta = 60^\circ$ ,  $\theta = 90^\circ$  и  $\theta = 180^\circ$ , изготавливаемые из труб методами штамповки или протяжки по рогообразному сердечнику.

Область применения отводов — в соответствии с разделом 1 ГОСТ 17380.

Требования пункта 4.1 и раздела 5 являются обязательными, остальные требования — рекомендуемыми.

### 2 Нормативные ссылки

В настоящем стандарте использована ссылка на ГОСТ 17380—2001. Детали трубопроводов бесшовные приварные из углеродистой и низколегированной стали. Общие технические условия.

### 3 Определения, обозначения и сокращения

Термины, их определения, обозначения и сокращения - по ГОСТ 17380.

### 4 Конструкция и размеры

4.1 Конструкция и размеры отводов должны соответствовать указанным на рисунке 1 и в таблицах 1 и 2.

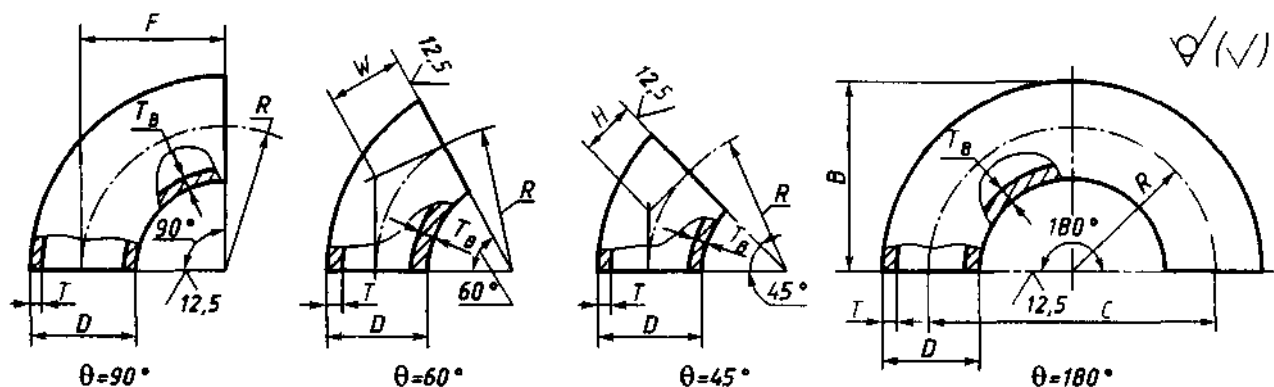


Рисунок 1

## ГОСТ 30753-2001

Таблица 1 — Отводы исполнения 1

Размеры в миллиметрах

DN	<i>D</i>	<i>T</i>	<i>F</i>	<i>C</i>	<i>B</i>	Масса отвода с $\theta = 90^\circ$ , кг
50	60,3	4,0	51	102	81	0,44
		5,6				0,60
65	76,1	5,0	63	127	102	0,87
		7,1				1,20
80	88,9	5,6	76	152	121	1,40
		8,0				1,90
100	114,3	6,3	102	203	159	2,60
		8,8				3,60
125	139,7	6,3	127	254	197	4,10
		10,0				6,40
150	168,3	7,1	152	305	237	6,70
		11,0				10,00
200	219,1	8,0	203	406	313	13,00
		12,5				20,00
250	273,0	10,0	254	508	391	26,00
300	323,9	10,0	305	610	467	37,00
350	355,6	11,0	356	711	533	52,00
400	406,4	12,5	406	813	610	77,00
450	457,0	—	457	914	686	—
500	508,0	—	508	1016	762	—
600	610,0	—	610	1220	914	—
Примечания						
1 Масса приведена для справок.						
2 Отводы с $\theta = 45^\circ$ и $\theta = 60^\circ$ исполнения 1 не предусматриваются.						

Таблица 2 — Отводы исполнения 2

Размеры в миллиметрах

DN	<i>D</i>	<i>T</i>	<i>F = R</i>	<i>W</i>	<i>H</i>	<i>C</i>	<i>B</i>	Масса отвода с $\theta = 90^\circ$ , кг
50	57	4	50	29	21	100	79	0,4
		5						0,5
		6						0,6
65	76	5	65	37	27	130	103	0,9
		6						1,1
		7						1,2
80	89	5	80	46	33	160	125	1,3
		6						1,6
		7						1,8
		8						2,1

Продолжение таблицы 2

Размеры в миллиметрах

DN	D	T	F = R	W	H	C	B	Масса отвода с $\theta = 90^\circ$ , кг
100	102	5	100	58	41	200	151	1,9
		6						2,3
	8	3,0						
100	108	10	100	58	41	200	154	3,7
		5						2,1
	6	2,4						
100	108	8	100	58	41	200	154	3,1
		10						3,9
	114	5					203	159
6	2,5							
8	3,3							
100	114	10	203	159	203	159	159	4,1
		5						2,2
	6	2,5						
125	133	8	125	72	52	250	192	3,0
		10						3,6
		12						4,9
		12						6,1
		12						7,3
150	159	5	150	87	62	300	230	4,5
		6						5,4
		8						7,1
		10						8,7
		12						11,0
150	168	14	150	87	62	300	234	12,0
		5						4,7
		6						5,6
		8						7,5
		10						9,4
200	219	12	200	115	83	400	310	11,0
		16						13,0
		18						16,0
		18						19,0
		18						25,0
250	273	9	250	158	103	500	387	29,0
		10						24,0
		12						26,0
		16						31,0
		18						42,0
300	325	20	300	173	124	600	463	47,0
		22						52,0
		24						57,0
		14						60,0
		16						34,0
300	325	10	300	173	124	600	463	37,0
		12						45,0
		14						52,0
		16						59,0
		16						59,0

## ГОСТ 30753-2001

Продолжение таблицы 2

Размеры в миллиметрах

DN	D	T	F = R	W	H	C	B	Масса отвода с $\theta = 90^\circ$ , кг
300	325	18	300	173	124	600	463	67,0
		20						74,0
		22						81,0
		24						89,0
		26						96,0
		28						102,0
350	377	10	350	202	145	700	539	47,0
		12						57,0
		16						76,0
		18						85,0
		20						94,0
		24						113,0
		26						122,0
30	141,0							
400	426	10	400	231	166	800	613	64,0
		12						77,0
		16						103,0
		18						116,0
		22						142,0
		24						155,0
		26						167,0
		28						180,0
		32						206,0
		34						219,0
36	130,0							
500	530	9	500	289	207	1000	765	92,0
		10						102,0
		12						122,0
		14						143,0
		16						161,0
		18						184,0
		20						204,0
		22						223,0
		24						243,0
		26						262,0
		28						282,0
		30						300,0
		32						320,0
34	340,0							
36	365,0							
600	630	9	600	346	248	1200	915	131,0
		10						146,0
		12						174,0
		14						200,0
		16						230,0
		18						261,0
		20						290,0
		22						319,0
		24						346,0
		26						371,0
		28						400,0
		30						428,0

Окончание таблицы 2

Размеры в миллиметрах

DN	D	T	F = R	W	H	C	B	Масса отвода с $\theta = 90^\circ$ , кг
600	630	32	600	346	248	1200	915	460,0
		34						489,0
		36						518,0
700	720	9	700	405	283	1400	1060	174,0
		10						193,0
		12						230,0
		14						268,0
		16						306,0
		18						343,0
		20						380,0
		22						416,0
		24						453,0
		26						489,0
		28						525,0
		30						561,0
		32						596,0
		34						632,0
36	667,0							
800	820	9	800	462	324	1600	1220	226,0
		10						251,0
		12						301,0
		14						350,0
		16						399,0
		18						447,0
		20						496,0
		22						544,0
		24						592,0
		26						640,0
		28						687,0
		30						734,0
		32						781,0
		34						828,0
36	874,0							
Примечания								
1 Масса приведена для справок.								
2 Масса отводов с $\theta = 60^\circ$ и $\theta = 45^\circ$ соответственно в 1,5 и 2 раза меньше, а отводов с $\theta = 180^\circ$ в 2 раза больше указанной.								

Примеры условных обозначений:

- отвода с  $\theta = 90^\circ$ , исполнения 1,  $D = 168,3$  мм,  $T = 11,0$  мм из стали марки TS4:  
*Отвод 90-1-168,3 · 11-TS4 ГОСТ 30753-2001*
- отвода с  $\theta = 45^\circ$ , исполнения 2,  $D = 219$  мм,  $T = 8,0$  мм,  $T_B = 10$  мм из стали марки 20:  
*Отвод 45-219 · 8/10 ГОСТ 30753-2001*
- отвода с  $\theta = 90^\circ$ , исполнения 2,  $D = 89$  мм,  $T = 5,0$  мм из стали марки 09Г2С:  
*Отвод 90-89 · 5-09Г2С ГОСТ 30753-2001*

то же, для трубопроводов, подконтрольных органам надзора:

*Отвод П90-89 · 5-09Г2С ГОСТ 30753-2001*

4.2. По согласованию между изготовителем и потребителем (заказчиком) допускается изготовление отводов исполнения 2 с другими размерами и углами  $\theta$ .

4.3 Допускается изготовление отводов исполнения 2 с увеличенной толщиной стенки в неторцевых сечениях  $T_b$ .

## 5 Технические условия

Технические условия — по ГОСТ 17380.

---

УДК 621.643.4:006.34

МКС 21.040.40

Г18

ОКП 14 6800

**Ключевые слова:** трубопроводы, детали трубопроводов, отводы трубопроводов, конструкция, размеры

---